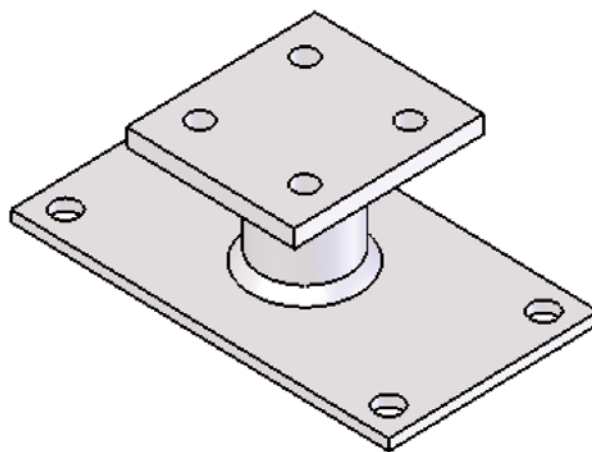
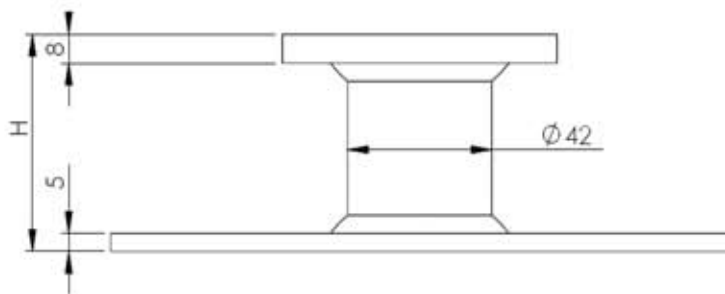




# PIED DE POTEAU AVEC PLATINE PP





Résistance à la compression :

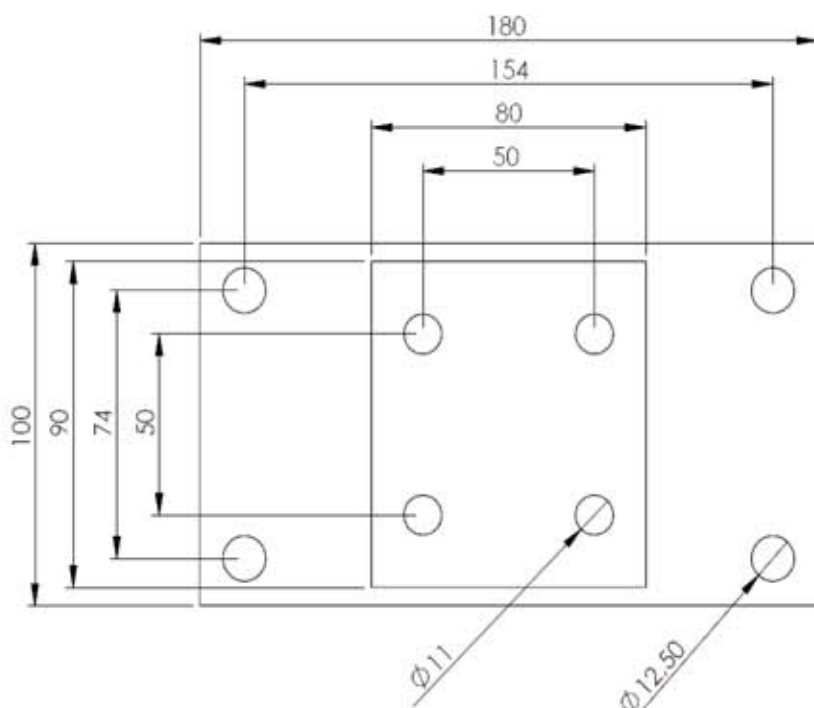
**84 kN\***

Schéma du PP60, pour les autres dimension veuillez vous référer au tableaux ci dessous.

Type	platine du haut	platine du bas	H
PP60	80 x 90	180 x 100	60
PP80	100 x 100	150 x 150	100
PP150	100 x 100	150 x 150	150

**> CARACTERISTIQUES**

Pied de poteau fixe sans réglage avec une platine à fixer dans le béton.

**Galvanisation à chaud (HDG)****SERIE PIED DE POTEAU AVEC PLATINE TYPE "PP"**

CODE	DESIGNATION	QTE/CARTON	KG/CARTON	H	B	C	D	ep.	F. SUP Ø9	F. INF Ø13
PP60	Pied avec platine PP-60	1	1,27	60	90	80	42	5/8	4	4
PP80	Pied avec platine PP-100	1	1,42	100	100	100	42	5/8	4	4
PP150	Pied avec platine PP-150	1	1,62	150	100	100	42	5/8	4	4

\*informations données a titre indicatif, Alsafix ne serait être tenu responsable en cas de mise en oeuvre sans calcul et essai préalable propre à chaque cas



Sous réserve de modifications techniques

**Siège social et show room****114a rue principale - 67240 GRIES****Tél. : 03 88 72 42 41 - Fax : 03 88 72 17 15****E-mail : alsafix@alsafix.com****Agence de Paris****34, avenue de Bobigny - 93135 NOISY-LE-SEC****Tél. : 01 48 44 44 59 - Fax : 01 48 44 44 54**