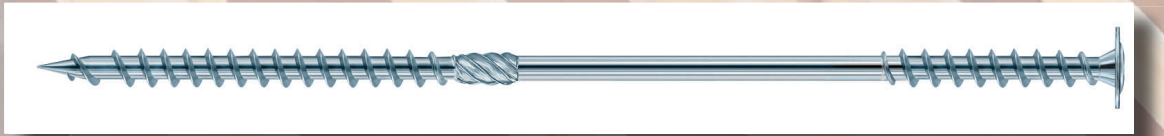


# Vis à bois VDF



Vis à bois double filet tête large  
Large double threaded countersunk wood screw  
Senkholzschraube mit breiem kopf Doppelt gefädelt

**AGRAFAGE - CLOUAGE - PERCAGE - CHEVILLAGE - VISSAGE - DECOUPE - CONNECTEURS - AIR COMPRIME**



# DESSIN TECHNIQUE/TECHNICAL DRAWING TECHNISCHE ZEICHNUNG

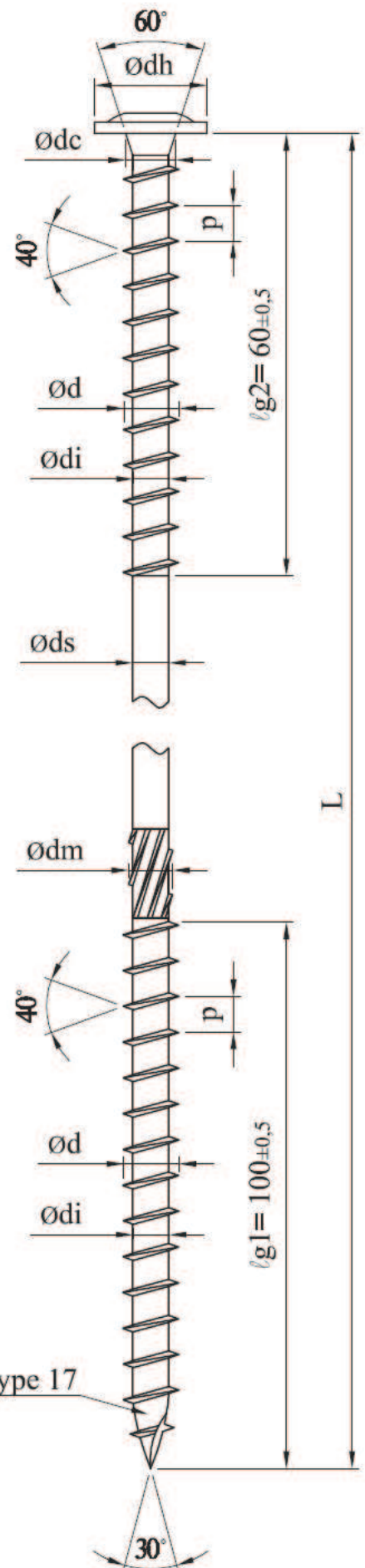
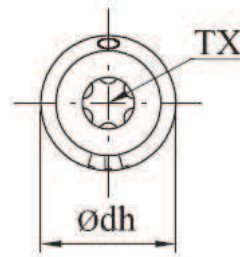
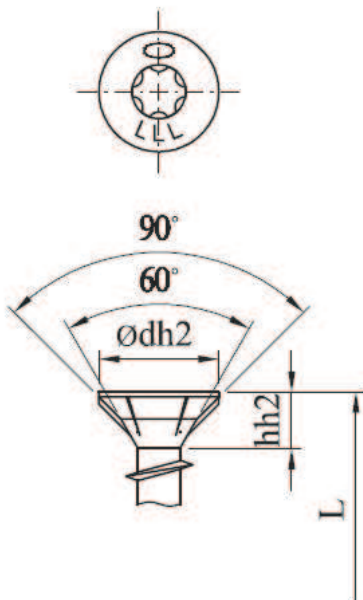
nominal size			Ø8,0	
d	min	-	7,70	-
	max	-	8,10	-
di	min	-	5,00	-
	max	-	5,40	-
dh	min	-	15,70	-
	max	-	16,30	-
dc	min	-	7,70	-
	max	-	8,00	-
p	min	-	5,04	-
	max	-	6,16	-
ds	min	-	5,65	-
	max	-	5,80	-
dm	min	-	6,40	-
	max	-	6,60	-
dh2	min	-	14,60	-
	max	-	15,40	-
hh2	min	-	8,20	-
	max	-	9,20	-
TX	torx size	-	TX40	-

All specifications in mm.

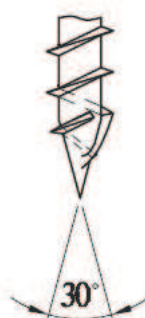
L+0/-2,0
225
235
255
275
302
335
365
397
435

All specifications in mm.

countersunk head



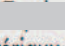
tip type AG



tip type 17

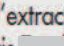


CODE	PRODUIT	Tête/Head/Kopf Ø (mm)	EPAISSEUR L'ISOLANT / INSULATION THICKNESS / DÄMMSTÄRKE
A	B	C	D
VDF80225	Vis double filet 8,0 x 225 galva+	20	< 80
VDF80235	Vis double filet 8,0 x 235 galva+	20	80
VDF80255	Vis double filet 8,0 x 255 galva+	20	100
VDF80275	Vis double filet 8,0 x 275 galva+	20	120
VDF80302	Vis double filet 8,0 x 302 galva+	20	140
VDF80335	Vis double filet 8,0 x 335 galva+	20	160 / 180
VDF80397	Vis double filet 8,0 x 397 galva+	20	200 / 220 / 240
VDF80435	Vis double filet 8,0 x 435 galva+	20	260/280

La vis doublement filetée  permet le fixage sûr des isolations de chevrons à l'aide de matériaux isolants aussi bien résistants que non résistants à la pression.

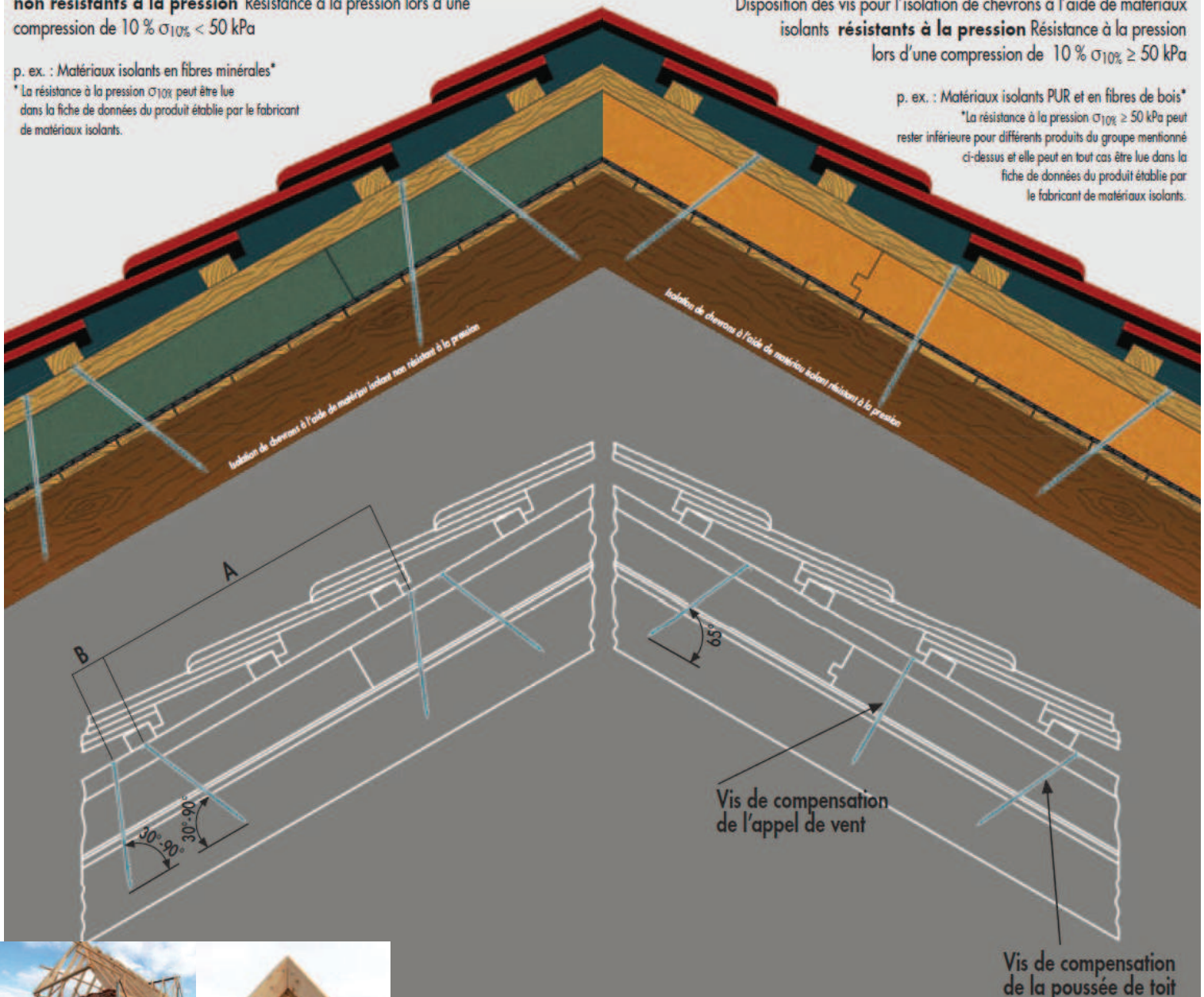
Disposition des vis pour l'isolation de chevrons à l'aide de matériaux isolants **non résistants à la pression** Résistance à la pression lors d'une compression de 10 %  $\sigma_{10\%} < 50 \text{ kPa}$

p. ex. : Matériaux isolants en fibres minérales\*  
 \* La résistance à la pression  $\sigma_{10\%}$  peut être lue dans la fiche de données du produit établie par le fabricant de matériaux isolants.

La haute résistance à l'extraction dans les deux poutres de raccordement rend la vis  naturellement intéressante également pour de nombreuses autres applications dans la construction de bois.

Disposition des vis pour l'isolation de chevrons à l'aide de matériaux isolants **résistants à la pression** Résistance à la pression lors d'une compression de 10 %  $\sigma_{10\%} \geq 50 \text{ kPa}$

p. ex. : Matériaux isolants PUR et en fibres de bois\*  
 \* La résistance à la pression  $\sigma_{10\%} \geq 50 \text{ kPa}$  peut rester inférieure pour différents produits du groupe mentionné ci-dessus et elle peut en tout cas être lue dans la fiche de données du produit établie par le fabricant de matériaux isolants.



CS 60023 - 114 a, rue Principale - 67240 GRIES  
Tél. 03.88.72.42.41 - Fax. 03.88.72.17.15  
E-mail : alsafix@alsafix.com

contact :  
technique@alsafix.com

Fiche technique / technical data sheet / technisches datenblatt n°060103

### DESCRIPTIF TECHNIQUE

Désignation :	VIS A BOIS TÊTE LARGE FRAISEE DOUBLE FILET VDL Large double threaded countersunk wood screw Senkholzschraube mit breiem kopf Doppelt gefädelt
Descriptif :	Vis tête large fraisée avec double filletage en vrac Bulk large countersunk head screws with double thread Senkschrauben mit breiem kopf mit Doppelt gefädelt
Matière :	Acier galvanisé/Zinc plated/Verzinkt
Classe de service selon l'EUROCODE 5 :	Classe 1 et 2
Application :	Isolation /insulation/ Isolierung + bois/bois wood/wood holz/holz
Produits associés :	Visseuse PANASONICS screw driver/ Embouts de vissage ALSAFIX Visseuse pneumatique ALSAFIX



#### Protection contre la corrosion

bleu+ est un système de revêtement innovateur présentant une résistance à la corrosion plus élevée que les surfaces soumises à la galvanisation usuelle. Lors du système bleu+, la surface galvanisée est recouverte d'une vitrification réagissant avec celle-ci. Ainsi, d'éventuelles failles de galvanisation sont enveloppées et protégées d'une manière sûre. Le revêtement est exempt d'oxyde de chrome (VI) qui est classifié entre autre comme dangereux pour l'environnement. Les surfaces traitées à l'aide de bleu+ présentent une bonne résistance aux sollicitations mécaniques.

• résistance à la corrosion plus élevée que lors de la galvanisation usuelle • peut être employé dans les classes d'utilisation 1 et 2 • exempt d'oxyde de chrome (VI) • résistant aux sollicitations mécaniques

Pointe de vis AG Grâce à la géométrie spéciale de la pointe de vis AG, le moment de vissage est fortement réduit, cela signifie que la vis peut être serrée plus facilement. Contrairement aux pointes de vis usuelles, cela mène à un effet de fente réduit lors du vissage. • vissage plus rapide et plus simple. • effet de fente réduit

Sous réserve de modifications. Informations données à titre indicatif, Alsafix ne serait être tenu responsable en cas de mise en oeuvre sans calcul et essais préalables propres à chaque cas.  
this document is Subject of modifications. Informations data indicative ALSAFIX not be held liable for any implementation without prior calculation and testing of each case.  
Betreff modifications. Informations Daten, ALSAFIX nicht haftbar gemacht werden für die Umsetzung ohne vorherige Berechnung und Prüfung jedes einzelnen Falles werden.

**AGRAFAGE - CLOUAGE - PERCAGE - CHEVILLAGE - VISSAGE - DECOUPE - CONNECTEURS - AIR COMPRIME**

